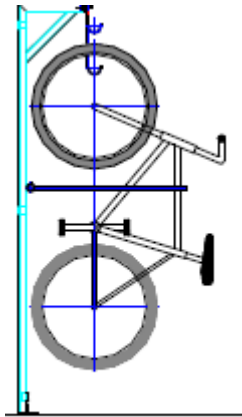
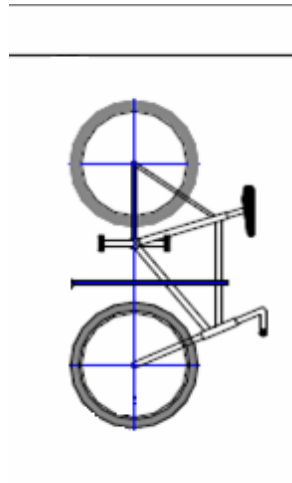


Bitte beim Beladen beachten

**Ein Fahrrad
Lenker oben**

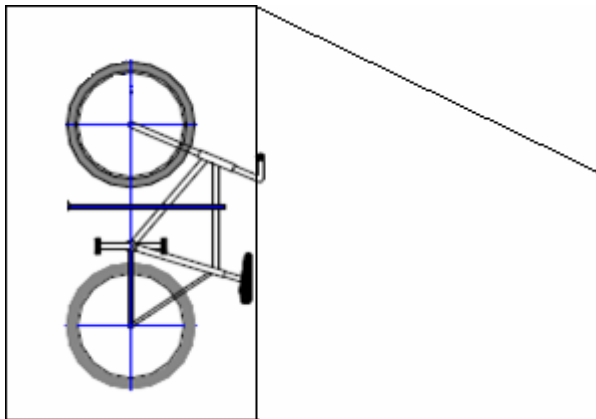


**Das nächste
umgekehrt**

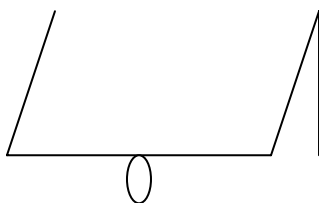


**Der Lenker, bzw. der Sattel darf nicht überstehen.
Dies ist bei geöffneter Klappe nicht gleich zu sehen.**

Vor schließen der Klappe kontrollieren



**Beim Schließen der Seitenklappen die Handschlaufen nicht
einklemmen**



Handschlaufe am innen montierten Hacken einhängen